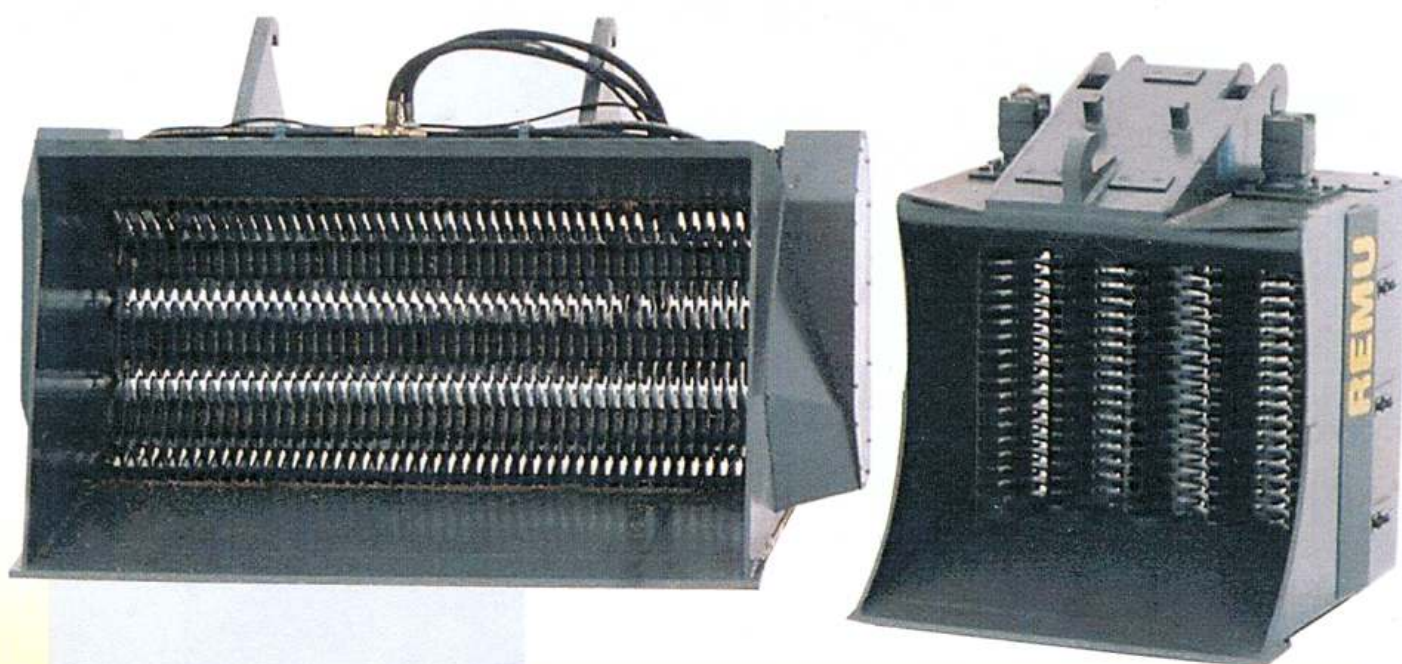


REMU

ŁY KA PRZESIEWAJ CA
REMU

EFEKTYWNE URZ DZENIE
ZAPROJEKTOWANE DO PRACY
Z WSZYSTKIMI MASZYNAMI



**WENDOR Sp. z o.o. wył czny przedstawiciel
firmy OY ST-TEKNIKKA LTD w Polsce**

WENDOR Sp. z o.o.
02-797 Warszawa
ul. Nowoursynowska 85E
NIP: 951-219-46-67
tel/fax: 22 649 72 27
www.wendor.pl
e-mail: wendor@wendor.pl

KOPARKI



Przyłączając łyżkę do koparki uzyskujemy doskonałe narzędzie przesiewające.

- Do pracy z trudno przesiewającym się, kleistym materiałem.
- Wąski kształt łyżki z prostymi ścianami minimalizuje ryzyko zatykania przy przesiewaniu kleistego materiału.
- Silne i efektywne – mniejsze modele mogą współpracować z hydrauliką wyciągu łyżki.
- Dziewięć modeli: **EX 180, EX 180 HD, EX 140, EX 140 HD, EX 80, L 120, L 100, L 75, L 50.**

ŁADOWARKI



Przyłączając łyżkę do ładowarki otrzymujemy urządzenie do pracy z twardym materiałem jak żwir, beton lub asfalt.

- Ładowanie i przesiewanie może być wykonywane jednocześnie przez jedną maszynę.
- Doskonałe rozwiązanie dla przesiewu kompostu, gdy duże ilości materiału muszą być przeniesione z miejsca na miejsce.
- Zewnętrzna hydraulika każdej ładowarki jest wystarczająca.
- Ośmiem modeli: **WL 250, WL 170, WL 160, WL 160 HD, L 150, L 120, L 85, L 75.**

TRAKTORY / KOPARKO-ŁADOWARKI



Załączając łyżkę na traktor lub koparko-ładowarkę uzyskujemy wielofunkcyjną maszynę do przesiewania.

- Niska waga, ale duża wydajność.
- Mobilna jednostka, która przy niskich kosztach eksploatacyjnych sprawia, że małe przedsięwzięcia stają się opłacalne.
- Niezastąpione przy pracach ziemnych.
- Cztery modele: **L150, L 120, L85, L75.**

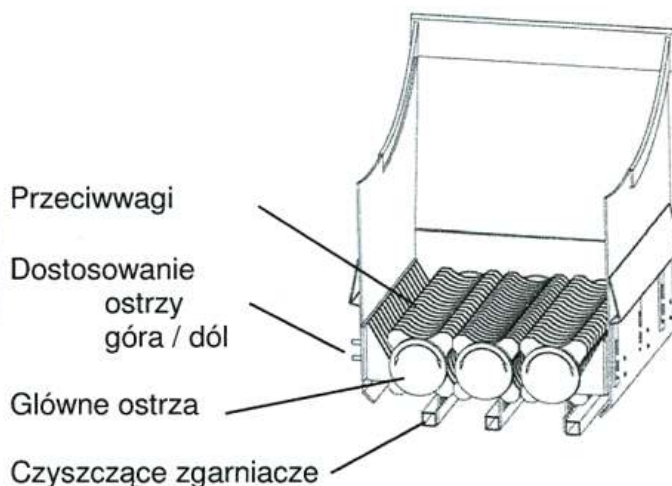
MINIKOPARKI

Przyłączając łyżkę na mniejsze maszyny możemy wykorzystać ją do przesiewu gleby, torfu czy zrębków drewna na budowie

- Niska waga i kompaktowość sprawia, że nadaje się do ciasnych miejsc - szklarni lub ogrodów
- Uniwersalne narzędzie prac ziemnych w przydomowych ogródkach
- Wykonanie Heavy Duty jak większych modeli
- Trzy modele: L 100, L 75, L 50



OSTRZA / ZGARNIACZE



Dobre właściwości przesiewające łyżki REMU to zasługa specjalnie zaprojektowanych ostrzy. Okrągłe ostrza odrzucają większe obiekty zamiast próbować je kruszyć. Stąd potrzeba obniżenia mocy i abrazywności by polepszyć jakość przesiewanego materiału. „Otwarty” kształt ostrzy pozwala również zamontować zgarniacze (opcjonalnie), które czyszczą powierzchnię pomiędzy ostrzami.

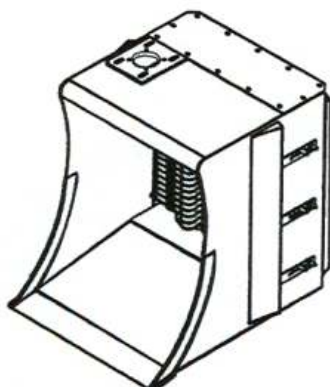
- Używając różnych rodzajów ostrzy możliwe jest przesiewanie różnego rodzaju materiału dla różnych potrzeb.

ŁYŻKI PRZESIEWAJĄCE REMU

Gdy ważna jest dla Ciebie jakość przesiewania, wybierz łyżki przesiewające REMU. Gwarantujemy Twoim klientom zadowolenie z przesianego materiału.

Łyżki REMU dostępne są do koparek i ładowarek wszystkich rozmiarów. Niezapychająca się konstrukcja łyżki REMU gwarantuje doskonale rezultaty dla dowolnego rodzaju materiału.

Łyżki REMU są produkowane przez specjalistów przy wykorzystaniu najlepszych materiałów. Rozwój produktu opiera się na doświadczeniu wyniesionym z obrotowych łyżek REMU.



SPECYFIKACJA TECHNICZNA ŁYŻEK PRZESIEWAJĄCYCH REMU

Model	Masa nośnika	Dopuszcz. przepływ oleju l/min	Pojemność łyżki ISO/SAE m3	Pow. Przesiewu m2	Hydraulika kW	Wymiary			Masa robocza kg
						A cm	B cm	C cm	
KOPARKA									
EX 180	21-28	150-200	1,3 / 1,5	1,4	50 / 70	151	145	165	2360
EX 180 HD	21-28	150-200	1,3 / 1,5	1,4	50 / 100	151	145	171	2400
EX 140	16-21	110-160	0,9 / 1,1	0,9	40 / 56	126	128	137	1600
EX 140 HD	16-21	150-200	0,9 / 1,1	0,9	50 / 100	126	128	143	1680
EX 80	10-16	60-100	0,7 / 0,9	0,7	20 / 28	101	128	137	1300
L 150	10-14	60-100	0,8 / 1,1	1,0	20 / 28	180	100	105	1030
L 120	9-12	60-100	0,5 / 0,7	0,6	20 / 28	130	100	105	780
L 100	7-10	60-100	0,4 / 0,6	0,6	20 / 28	115	100	105	660
L 85	6-8	60-100	0,5 / 0,8	0,8	20 / 28	162	93	85	810
L 75	5-8	60-100	0,4 / 0,6	0,7	20 / 28	126	93	85	570
L 50	3-7	40-100	0,2 / 0,2	0,3	20 / 28	90	93	81	430
ŁADOWARKA									
WL 250	12-19	150-200	2,4 / 2,9	1,9	50 / 70	264	145	140	2440
WL 170	9-14	150-200	2,2 / 2,7	1,8	50 / 70	244	145	140	2340
WL 160/150	7-12	150-200	1,8/2,1	1,4	50/70	204	145	140	2100
WL 160 HD	7-12	150-200	1,8/2,1	1,4	50/100	204	145	140	2400
KOPARKO-ŁADOWARKI, TRAKTORY, MINI-ŁADOWARKI*									
L 150	4,5-6,5	60-100	0,8 / 1,1	1,0	20 / 28	180	100	105	1030
L 120	2-4	60-100	0,5 / 0,7	0,6	20 / 28	130	100	105	780
L 85	2-3	60-100	0,5 / 0,8	0,8	20 / 28	162	93	85	810
L 75	2-2,5	60-100	0,4 / 0,6	0,7	20 / 28	126	93	85	570

*Przy zastosowaniu do koparko-ładowarek rekomendowana waga maszyny może być wyższa. Normalne ciśnienie robocze ok 120-160 bar, maksymalne ciśnienie dla normalnych modeli 210 bar dla modeli HD 310 bar.