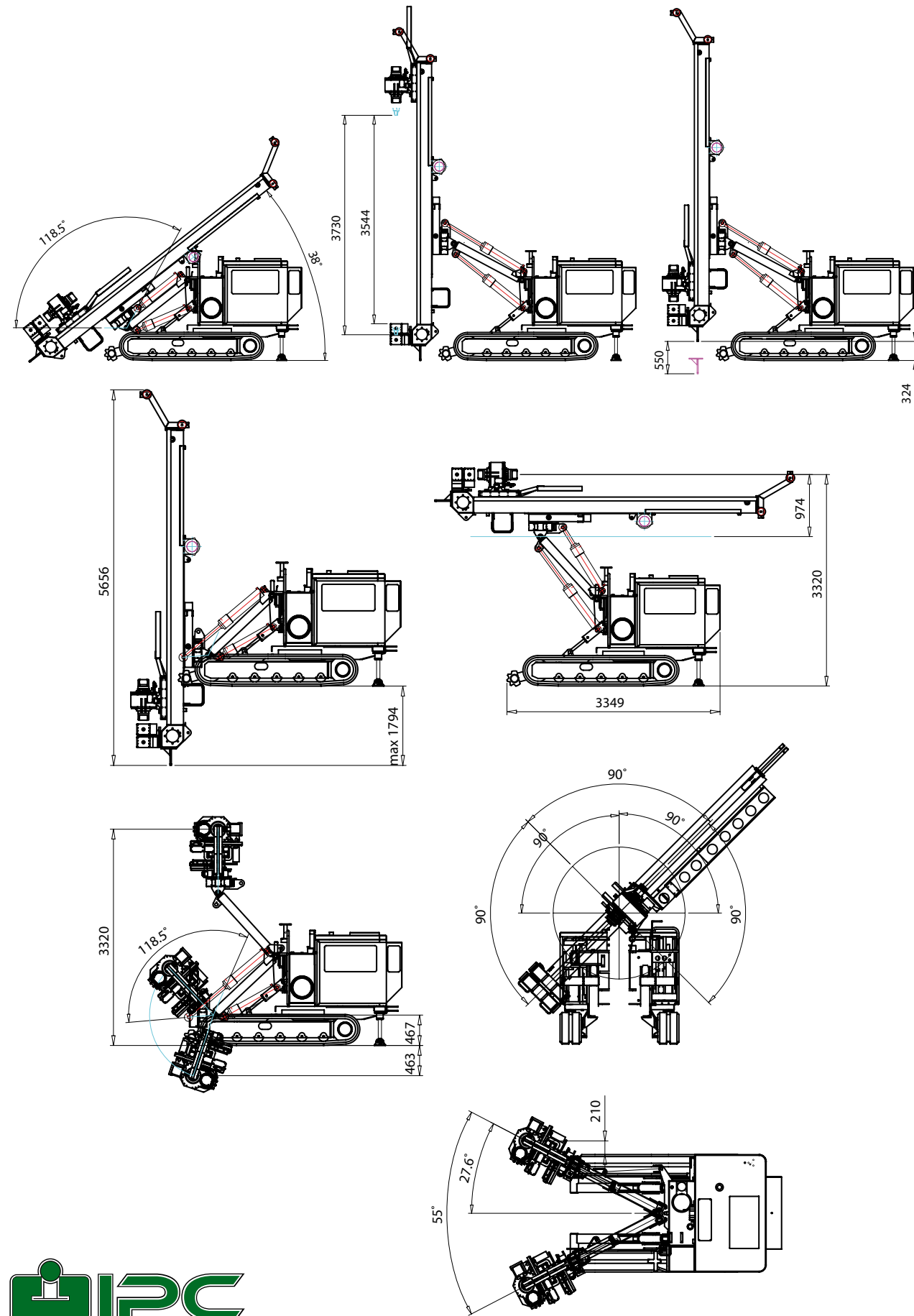


Illustrazione tecnica della macchina
Movements / Movimientos



IT
EN
ES



IPC SPA
VIA PRIMO D'ALTRI, 259
47023 - DIEGARO DI CESENA - ITALY

TEL.: +39 0547 345811
FAX: +39 0547 346278
INFO@IPCSPA.IT

WWW.IPCSPA.IT



2008 Studio Lucarolo - www.studiolucarolo.com - City images become reality



DRILL 650

the future of ground engineering is on WWW.IPCSPA.IT

DRILL 650 Caratteristiche
Technical features / Características técnicas

1	ANTENNA	MAST	MÁSTIL		
	tiro max	max. retraction force	fuerza máx. de tracción	daN	4760
	spinta max.	max. pull force	fuerza máx. de empuje	daN	3000
	velocità max.	max. speed	velocidad máx.	m/min	30
	corsa libera	free stroke	carrera útil	mm	3730
	ingombro max (aste 3000 mm)	max. length (rods = 3000 mm)	longitud (barras = 3000 mm)	mm	6315
2	ARGANO	WINCH	CABRESTANTE		
	tiro max.	max. pull force	fuerza de tracción máx.	daN	1100
	velocità max.	max. speed	velocidad máx.	m/min	28
3	ROTARY	ROTARY	CABEZA DE ROTACIÓN		
	coppia max	max. torque	par máx.	daNm	950
	giri max.	max. speed	velocidad máx	rpm	327
	rapporti	gears	marchas	n°	4
	versione per sondaggi disponibile	rotary for soil investigation available	cabeza de rotacion para sondeos disponible		
4	MORSA/SVITATORE	CLAMP/BREAKER	DOBLE MORDAZA		
	capacità max.	max. capacity	capacidad máx.	mm	230
	forza serraggio	clamping force	fuerza de apriete	daN	15900
	coppia svitaggio	breaking torque	par de rotura	daNm	3000
5	PLANCIA COMANDI	REMOTE CONTROL	PANEL DE CONTROL		
	radio comandata	radio remote control	telemando radio		
6	SOTTOCARRO	UNDERCARRIAGE	ORUGAS		
	larghezza	width	anchura	mm	1800
	passo	pitch	paso	mm	2000
	larghezza soles	track width	anchura de las planchas	mm	320
	pressione specifica	ground bearing pressure	presión específica	daN/cm ²	0,78
	velocità max	max. speed	velocidad máx.	km/h	2,0
7	MOTORIZZAZIONE	DIESEL ENGINE	MOTOR DIESEL		
	PERKINS 1144PT	PERKINS 1144PT	PERKINS 1144PT		
	potenza installata	installed power	potencia instalada	kW@rpm	74,5@2200
	rumorosità	noise level	nivel sonoro	dB(A)	71,7
8	JET GROUTING	JET GROUTING	JET GROUTING	m	11
9	PESO	WEIGHT	PESO	kg	6380



DRILL 650 In action



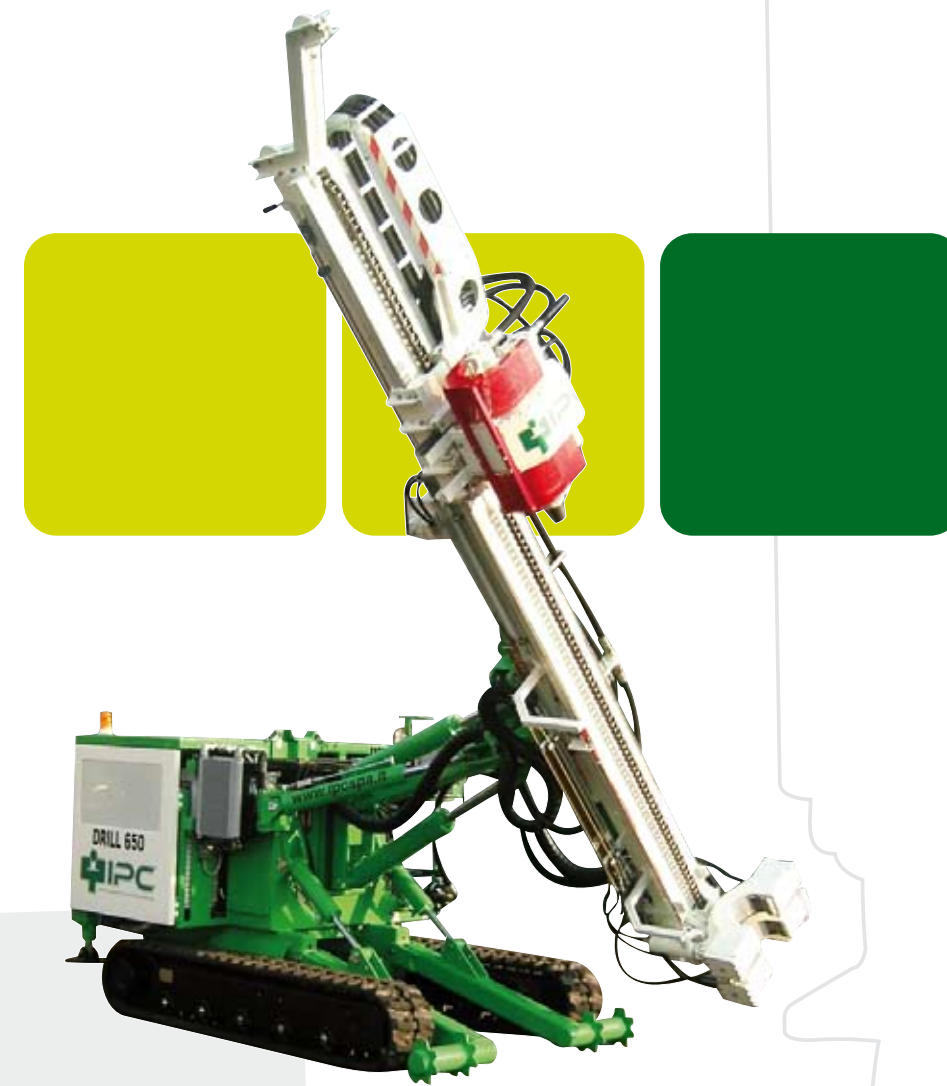
WWW.IPCSPA.IT

DRILL 650

La **IPC** migliora i suoi prodotti riservandosi di apportare modifiche senza preavviso né responsabilità. I dati e le caratteristiche citati sul presente stampato non sono impegnativi.

The specifications and characteristics in this brochure are not binding. **IPC** reserves the right to modify data without notice nor responsibility.

IPC introduce constantemente mejoras en sus productos reservándose el derecho de introducir modificaciones sin previo aviso ni responsabilidad. Los datos y las características citadas en el presente documento impreso no implican algún tipo de compromiso.



2 FALCONCINO
JIB
PLUMÍN CORTO



2 ARGANO
WINCH
CABRESTANTE



3 ROTARY
ROTARY
CABEZA DE ROTACIÓN



4 MORSA/SVITATORE
CLAMP/BREAKER
DOBLE MORDAZA



5 PLANCIA COMANDI
CONTROL BOARD
PANEL DE CONTROL



8 MANDRINO JET GROUTING
JET GROUTING CHUCK
CABEZA PASANTE PARA
JET GROUTING



DRILL 650 In action