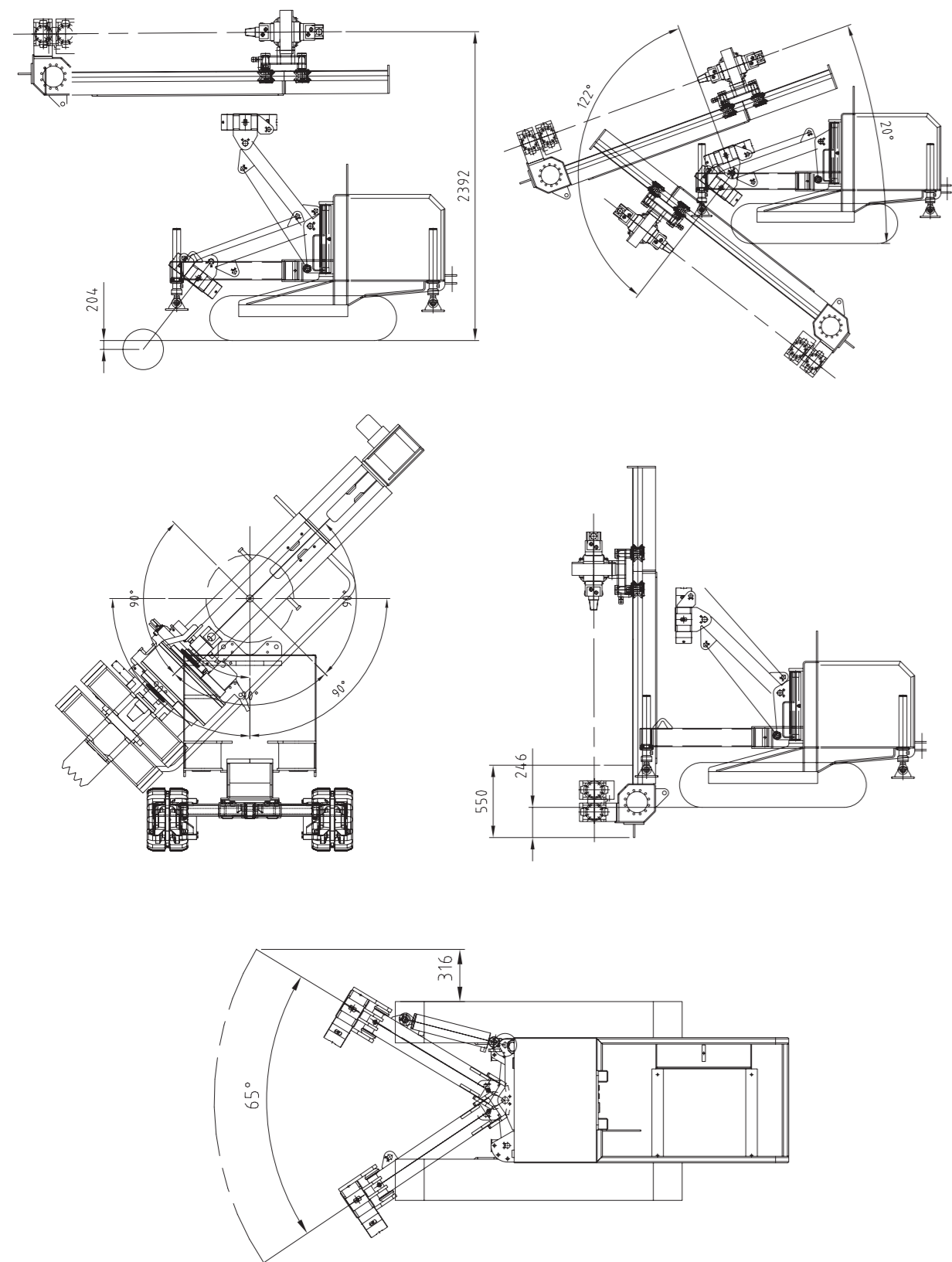
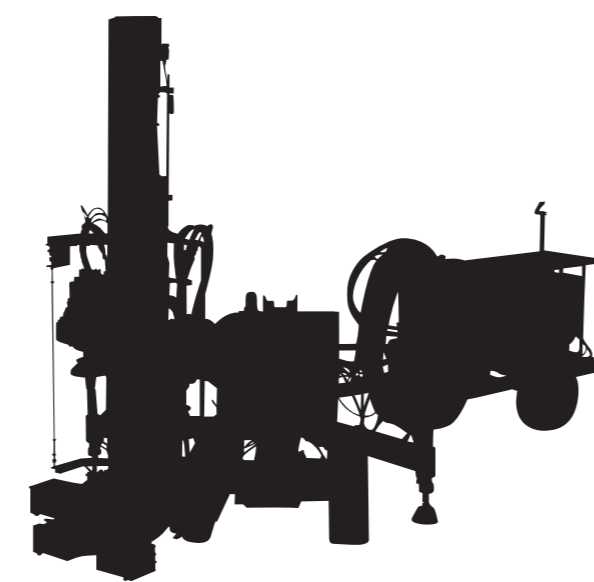


## Illustrazione tecnica della macchina Movements / Movimientos



## DRILL 450B

the future of ground engineering is on WWW.IPCSPA.IT



**IPC SPA**  
VIA PRIMO D'ALTRI, 259  
47020 - DIEGARO DI CESENA - ITALY  
TEL.: +39 0547 345811  
FAX: +39 0547 346278  
INFO@IPCSPA.IT

[WWW.IPCSPA.IT](http://WWW.IPCSPA.IT)



## DRILL 450B Caratteristiche Technical features / Características técnicas

1	ANTENNA MODULABILE	MODULAR MAST	MÁSTIL MODULABLE		
	tiro max	max. retraction force	fuerza máx. de tracción	daN	4500
	spinta max.	max. pull force	fuerza máx. de empuje	daN	2500
	velocità max.	max. speed	velocidad máx.	m/min	26
	ingombro max (aste 1500 mm)	max. length (rods = 1500 mm)	longitud (barras = 1500 mm)	mm	3000
	ingombro min (aste 750 mm)	min. length (rods = 750 mm)	longitud (barras = 750 mm)	mm	1800*
2	ARGANO	WINCH	CABRESTANTE		
	tiro max.	max. pull force	fuerza de tracción máx.	daN	1000
	velocità max.	max. speed	velocidad máx.	m/min	43
3	ROTARY	ROTARY	CABEZA DE ROTACIÓN		
	coppia max	max. torque	par máx.	daNm	735
	giri max.	max. speed	velocidad máx.	rpm	120
	rapporti	gears	marchas	n°	2
	versione per sondaggi disponibile	rotary for soil investigation available	cabeza de rotación para sondeos disponible		
4	MORSA/SVITATORE	CLAMP/BREAKER	DOBLE MORDAZA		
	capacità max.	max. capacity	capacidad máx.	mm	205
	forza serraggio	clamping force	fuerza de apriete	daN	15900
	coppia svitaggi	breaking torque	par de rotura	daNm	1950
5	PLANCIA COMANDI	REMOTE CONTROL	PANEL DE CONTROL		
	lunghezza cavo	cable length	longitud del cable	m	10
6	SOTTOCARRO	UNDERCARRIAGE	ORUGAS		
	larghezza min/max	min./max. width	anchura mínima/máxima	mm	764/1164
	passo	pitch	paso	mm	1404
	larghezza suole	track width	anchura de las planchas	mm	230
	pressione specifica	ground bearing pressure	presión específica	daN/cm <sup>2</sup>	0,42
	velocità max	max. speed	velocidad máx.	km/h	2,8
7	MOTORIZZAZIONE	DIESEL ENGINE	MOTOR DIESEL		
	HATZ 3L41C	HATZ 3L41C	HATZ 3L41C		
	potenza installata	installed power	potencia instalada	kW@rpm	35,9@2300
	HATZ 4L41C	HATZ 4L41C	HATZ 4L41C		
	potenza installata	installed power	potencia instalada	kW@rpm	47@2300
8	JET GROUTING	JET GROUTING	JET GROUTING	m	7,5
9	PESO PERFORATRICE	WEIGHT OF THE DRILL RIG	PESO DE LA PERFORADORA	kg	2700
10	PESO CENTRALINA	WEIGHT OF THE POWER PACK	PESO DE GRUPO DE POTENCIA	kg	1160/1220

\*senza piede, senza argano/without stand, without winch/sin pala de apoyo, sin cabrestante

# DRILL 450B



← →  
**25**  
ANNIVERSARY



DRILL 450B Jet grouting

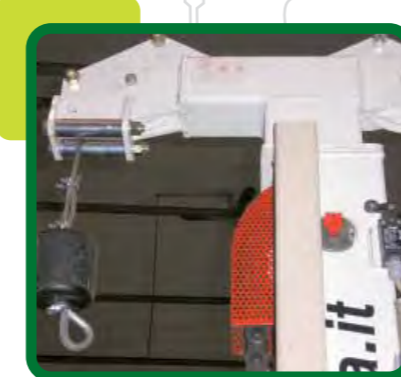
La IPC migliora i suoi prodotti riservandosi di apportare modifiche senza preavviso né responsabilità. I dati e le caratteristiche citati sul presente stampato non sono impegnativi.

The specifications and characteristics in this brochure are not binding. IPC reserves the right to modify data without notice nor responsibility.

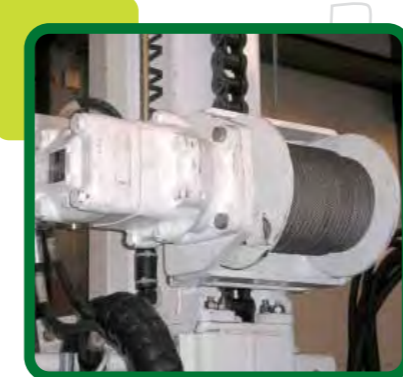
IPC introduce constantemente mejoras en sus productos reservándose el derecho de introducir modificaciones sin previo aviso ni responsabilidad. Los datos y las características citadas en el presente documento impreso no implican algún tipo de compromiso.



Centralina cingolata  
power pack on tracks/grupo de potencia sobre orugas



2 FALCONCINO  
JIB  
PLUMIN CORTO



2 ARGANO  
WINCH  
CABRESTANTE



3 ROTAARY  
ROTARY  
CABEZA DE ROTACION



4 MORSA/SVITATORE  
CLAMP/BREAKER  
DOBLE MORDAZA



5 PLANCIA COMANDI  
CONTROL BOARD  
PANEL DE CONTROL



8 MANDRINO JET GROUTING  
JET GROUTING CHUCK  
CABEZA PASANTE PARA  
JET GROUTING



## DRILL 450B In action



WWW.IPCSPA.IT

## DRILL 450B In action

