



# REMU

## Big Float

Koparki pływające



# Big Float idzie na przód



## Spis treści:

Zastosowanie .....	3
Dane techniczne .....	4-5
Dodatkowe pontony i wsporniki .....	6
Transport .....	7
Kontakt .....	8

Projekty będące wyzwaniem ze względu na ich infrastrukturę i otoczenie, takie jak praca na szlakach wodnych czy oczyszczaniu stawów ściekowych, od dziesiątek lat stanowiły problem. Pływająca koparka Big Float jest innowacyjnym rozwiązaniem dla projektów odbywających się na ruchomym podłożu w niezwykle ciężkich warunkach. Została ona zaprojektowana do zastosowania na terenach podmokłych i pływających, gdzie praca dla tradycyjnych koparek jest zbyt niebezpieczna lub niemożliwa.

Pierwszy Big Float został wyprodukowany w 1994 roku. Od tego czasu idea pływających koparek z teleskopowym podwoziem została wprowadzona w czyn i sukcesywnie udoskonalana, tak że dziś jesteśmy w stanie zaoferować mobilne, pływające i najwydajniejsze koparki na rynku.

# REMU



## Big Float – jedyna droga do pracy w wymagających warunkach



Big Float nie potrzebuje asekuracji kranu, ponieważ jest ona w stanie samodzielnie przejeżdżać na gąsienicach prosto w wodę. Ponadto maszyna jest bezzwłocznie gotowa do użytku w celu wielorakich zastosowań.

### **Usuwanie roślinności**

Big Float umożliwia bezpieczny wjazd na tereny podmokłe, by oczyścić je z roślin wodnych.

### **Czyszczenie przemysłowych stawów ściekowych**

Big Float może zostać przemieszczony niemalże wszędzie, włącznie ze stawami ściekowymi, te jednak nie powinny zawierać odpadów włóknowych.

### **Wykopywanie i usuwanie materiałów błotnistych**

Kopanie może odbywać się przy pomocy łyżki

standardowej lub specjalnego węża do bagrowania. Szufla, która została specjalnie opracowana do pogłębiania ssącego, miesza odpowiednią ilość wody z mułem zapobiegając w ten sposób utknięciu kamieni w rurach.

### **Infrastruktura**

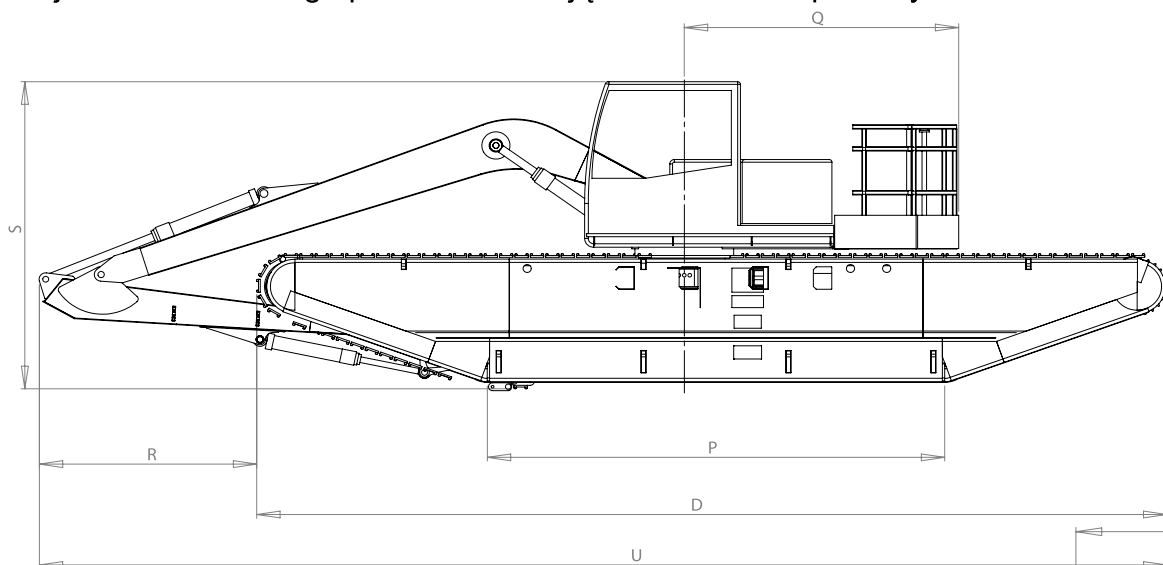
Prace z zakresu ochrony środowiska, budowy szlaków wodnych, odmulanie, wybieranie ziemi, czyszczenie kanałów, układanie kabli i rur może być teraz wykonane na obszarach, gdzie wcześniej było to niemożliwe lub zbyt kosztowne.





## Duży, ale nie nieporęczny

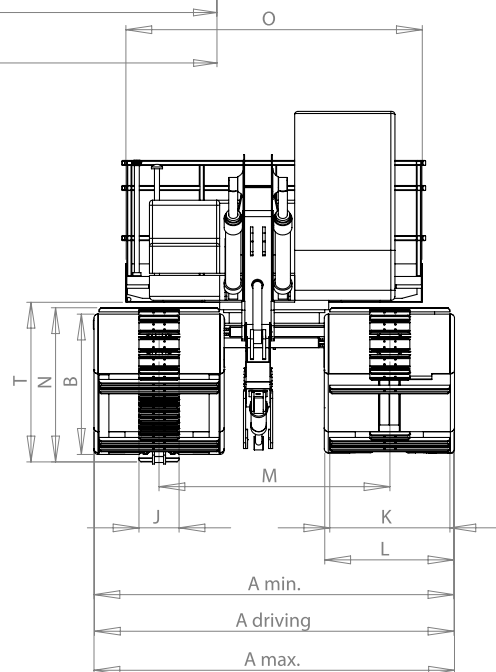
Koparki pływające Big Float dostępne są w trzech rozmiarach. Punktem wyjściowym każdej z nich jest nadwozie standardowej koparki, które jest dostępne niemal u każdego producenta koparek. Aby skonstruować Big Float standardowa koparka zostaje przebudowana. Normalny wysięgnik zostaje zastąpiony dalekosiężnym wysięgnikiem, ponadto masa dodatkowa zostaje usunięta, natomiast na miejscu standardowego podwozia zostają zamontowane pontony.



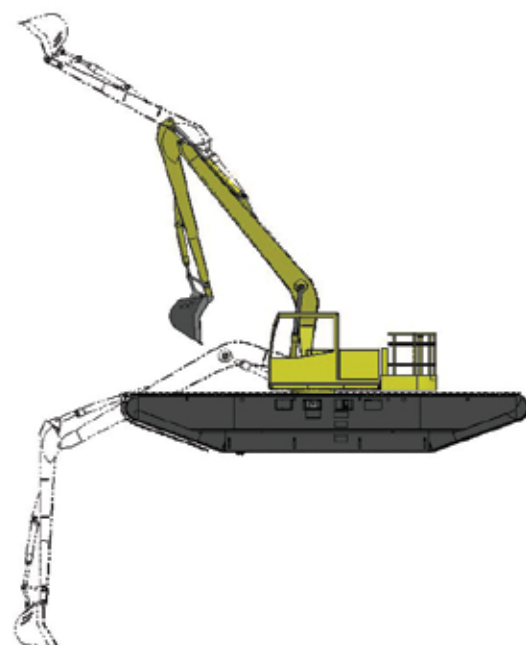
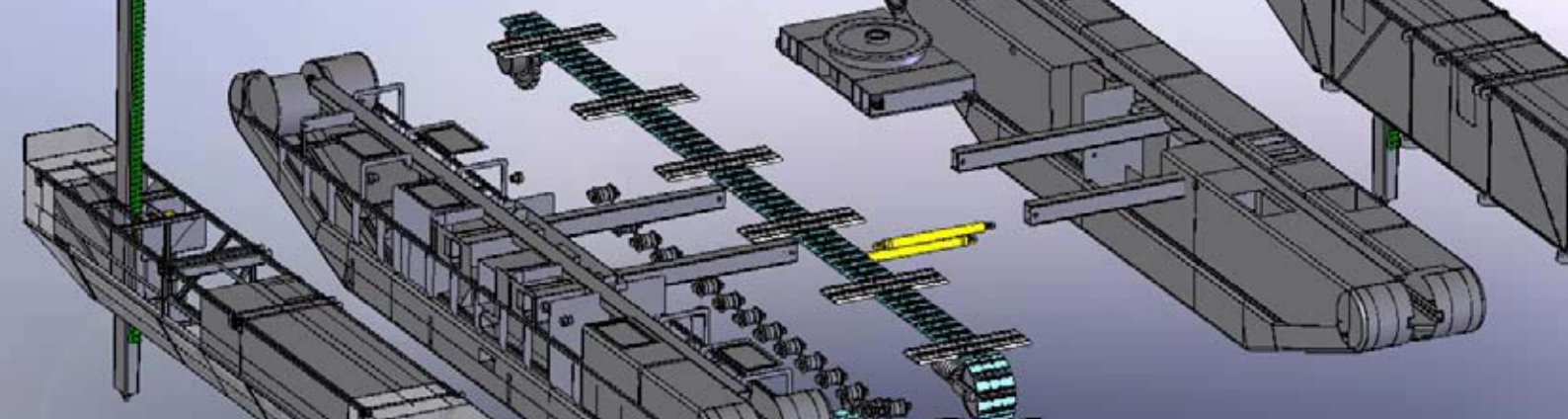
Wymiary techniczne modelu Big Float

	10.22	12.24	16.36	
A min.	3	3	3,5	m
A max.	4,8	4,8	5,5	m
A driving	3,6	3,6	4,1	m
B	1,4	1,4	1,6	m
C	5	6	6,3	m
D	10,2	11,2	11,2	m
I	1,01	1,11	1,23	m
J	0,4	0,4	0,4	m
K	1,2	1,2	1,2	m
L	1,3	1,3	1,5	m
M driving	2,3	2,3	2,6	m
N	1,54	1,54	1,74	m
O	2,97	2,97	3,48	m
P	5	6	6,3	m
Q	3,03	3,19	3,64	m
R	2,4	2,5	3,2	m
S	3,51	3,56	3,785	m
T	1,6	1,66	1,89	m

Wszystkie wartości zostały podane w metrach



# REMU



Rozmiar koparki Big Float	10.22	12.24	16.36
Maksymalna głębokość pracy (bez wsporników)	1.3 m	1.4 m	1.5 m
Wysięg (do przodu)	10.0 m	12.0 m	15.0 m
Głębokość kopania	4.5 m	7.5 m	9.0 m
Nacisk na podłoże	140 g/cm <sup>2</sup>	160 g/cm <sup>2</sup>	160 g/cm <sup>2</sup>
Waga podwozia	15350	15900	18150 kg
Waga całkowita (z przybliżoną wagą koparki)	22000	25000	35000 kg

### Budowa pontonu

Napęd koparki Big Float jest podobny do koparki standardowej. Struktura pontonu jest podzielona na 8 oddzielonych od siebie sekcji, w celu zapewnienia bezpieczeństwa unoszenia się na wodzie. Jednym z zadań kontroli jakości podczas procesu produkcji jest sprawdzanie wytrzymałości nacisku na pontony.

Budowa pontonu jest połączona z jednostką jezdnią koparki. Operator może za pomocą cylindra hydraulicznego regulować rozstaw pontonów. Konstrukcja pontonów może zostać opcjonalnie wyposażona w dodatkowe pontony, wsporniki pontonów na wysięgnikach, wirniki itp.

Producent zastrzega sobie prawo do technicznych zmian i udoskonalień. Wszystkie rozmiary zostały podane w przybliżeniu.



## Praca na otwartej wodzie



Dzięki wyposażeniu w dodatkowe pontony i wsporniki możliwa jest stabilna praca koparką Big Float na głębokości do 9 metrów.

### Dodatkowe Pontony i wsporniki

Wyposażenie w dodatkowe boczne pontony i wsporniki łagodzi kołysanie maszyny, zapewniając w ten sposób stabilną pracę na otwartej wodzie. Z tak opcjonalnymi urządzeniami koparka Big Float może bezpiecznie funkcjonować. Wsporniki produkowane są w dwóch długościach 6 m i 1,5 m. Krótsze podpory mogą być używane, gdy praca na dużych głębokościach jest wykluczona.

### Wirniki

Odkład koparka Big Float jest całkowicie zdolna do pływania, łatwo jest poruszać nią za pomocą wirników zainstalowanych na bocznych pontonach. Wirniki te są napędzane jednostką jezdnią koparki, która w wodzie pełni takie same funkcje jak na lądzie.



# REMU



## Transport standardowy!



Jedną z innowacyjnych cech koparki Big Float jest jej nowatorska budowa pontonów, których rozstaw może zostać zwężony na potrzeby transportu. Całkowita szerokość Big Float podczas transportu wynosi 3 metry, przy czym asekuracja specjalnych urządzeń transportowych takich jak dźwigi czy też kilkakrotny transport nie są konieczne.

### Ładowanie i rozładowywanie

Koparka Big Float napędzana gąsiennicami, może wjeżdżać sama na przyczepy niskopodwoziowe, do czego pomoc kranów nie jest wymagana. Cały proces załadunku i rozładunku trwa jedynie 30 min. po czym sprzęt jest gotowy do użycia.

### Zastosowanie

Bespośredni nacisk nadwozia na podłoże wynosi zaledwie 160 g/cm<sup>3</sup>





**Jedyna droga do pracy  
w wymagających warunkach!**

Siedziba firmy:  
REMU Finland  
+358 (0)207 431 160  
info@remu.fi

**REMU**  
www.remu.fi

**Your Dealer:  
WENDOR Sp. z o.o.**

ul. Nowoursynowska 85 E, 02-797 Warszawa,  
Tel/fax: (22) 649 72 27, (22) 253 56 58,  
Tel kom: 608 208 445  
www.wendor.pl  
wendor@wendor.pl