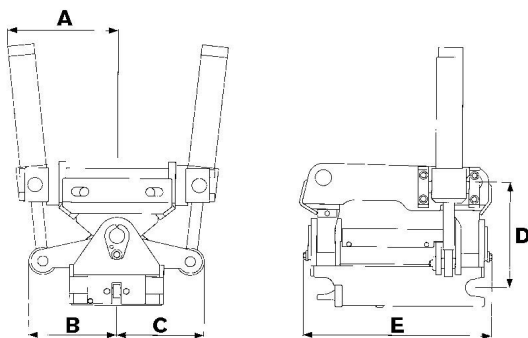


TFS40-TFS80

Przystosowalne do wszystkich marek koparek i koparko-

- Złącze wychylne umożliwia wychylanie łyżek i innych narzędzi w zakresie $\pm 40^\circ$.
- Złącze wychylne jest narzędziem o dużej mocy i przydatności.
- Obydwa modele wyposażone są w ten sam system montażowy.
- Model TFS40 wyposażony jest w jeden cylinder, a pozostałe modele – w dwa cylindry.
- Urządzenie odpowiada europejskim normom bezpieczeństwa.
- Urządzenie jest wykonane z wysokojakościowej stali, dzięki czemu jest wytrzymałe i lekkie.



Specyfikacje, złącze wychylne TFS40-TFS80

Typ:	TFS40	TFS45/50	TFS60	TFS70	TFS80
Szerokość A: (mm)	250	320	350	430	560
Szerokość B: (mm)	220	250	265	385	415
Szerokość C: (mm)	100	250	265	385	415
Wysokość konstrukcyjna D: (mm)	220	310	340	580	630
Długość E: (mm)	360	540	550	770	900
Waga: (kg)	40	125	160	240	330
Waga maszyny bazowej: (t)	3-6	6-12	12-16	18-22	22-32

engcon zastrzega prawo do zmiany parametrów bez uprzedzenia.